



GRASS MOVEMENT-SYSTEMS

SENSOMATIC OPENING SYSTEM
Assembly and operating instructions

G* GRASS®

PL J. polski 3 - 18

GRASS SENSOMATIC
Instrukcja montażu i obsługi

Spis treści

1.0 Wprowadzenie	5
1.1 Wskazówka producenta.....	5
1.2 Znaki i symbole tej instrukcji.....	5
1.3 Używanie zgodne z przeznaczeniem.....	5
2.0 Wskazówki bezpieczeństwa	6
2.1 Ogólne wskazówki.....	6
2.2 Wskazówki bezpieczeństwa dotyczące montażu.....	6
2.3 Ogólne wskazówki bezpieczeństwa.....	6
2.4 Naprawy i zmiany konstrukcyjne.....	7
3.0 Opis funkcji	7
4.0 Przegląd systemu	8
5.0 Uruchomienie	9
6.0 Rozpoznawanie i usuwanie usterek	10
7.0 Wskazówki konserwacji i pielęgnacji	12
7.1 Konserwacja.....	12
7.2 Wskazówki pielęgnacji.....	12
8.0 Wymiana jednostki wysuwania	13
8.1 Zdemontować jednostkę wysuwania.....	13
8.1 Zamontować jednostkę wysuwania.....	14
9.0 Wymiary zabudowy	15
9.1 Wymiary zabudowy Nova Pro.....	15
9.2 Wymiary zabudowy DWD XP.....	15
9.3 Wymiary zabudowy Dynapro.....	16
10.0 Ustawianie siły wysuwania	16
11.0 Dane techniczne	17
11.1 Zasilacz do 30 jednostek wysuwania.....	17
12.0 Utylizacja	17

1.0 Wprowadzenie

GRASS Sensomatic przenosi czystą linię mebli do ich wnętrza. Elektromechaniczny system otwierania przekłada piękno ścian frontowych i bocznych na ruch mebli. W ten sposób dyskretna elegancja staje się niepowtarzalnym komfortem i jest odczuwalna w każdym ruchu. Szuflady i skrytki otwierają się daleko i zapewniają wygodny dostęp do przechowywanych przedmiotów. Ogólnie rzecz biorąc, wartość mebli staje się unikatowa.



Prosimy uważnie przeczytać tę instrukcję montażu i obsługi i postępować zgodnie z nią. Prosimy zachować tę instrukcję montażu i obsługi do późniejszego użytku lub dla kolejnego właściciela.

1.1 Wskazówka producenta

Poniższa instrukcja montażu i obsługi zawiera ważne wskazówki, instrukcje i zalecenia do montażu, uruchomienia i eksploatacji. Aby zapewnić niezawodne i bezproblemowe funkcjonowanie elektromechanicznego systemu otwierania „GRASS Sensomatic”, należy przestrzegać tych instrukcji i postępować zgodnie z nimi.

1.2 Znaki i symbole tej instrukcji

Znaki i symbole w tej instrukcji montażu i obsługi mają pomóc w szybkim i bezpiecznym korzystaniu z instrukcji i systemu.



Wskazówka

Ten znak wskazuje na dodatkowe informacje, które są użyteczne przy obsłudze systemu GRASS Sensomatic.



Ostrzeżenie przed ogólnym niebezpieczeństwem

Ten znak ostrzegawczy poprzedza czynności, w przypadku których kilka przyczyn może doprowadzić do zagrożenia lub mieć ujemny wpływ na funkcjonowanie systemu.



Ostrzeżenie przed niebezpiecznym napięciem elektrycznym

Ten znak ostrzegawczy poprzedza czynności, w przypadku których istnieje zagrożenie porażenia prądem, ewentualnie ze skutkiem śmiertelnym.



Działanie krok po kroku

Ten symbol oznacza konieczność działania. Opis działań krok po kroku ułatwi prawidłowe i bezpieczne korzystanie z systemu.



Wynik

Tutaj opisany jest wynik działań krok po kroku.

1.3 Używanie zgodne z przeznaczeniem

Komponenty elektromechanicznego systemu otwierania „GRASS Sensomatic” mogą być stosowane tylko zgodnie z przeznaczeniem. Oznacza to, że można je przyłączać i użytkować tylko tak, jak to opisano w tej instrukcji montażu i obsługi. Niedopuszczalne są wszelkie zmiany oraz uzupełnienia gwarantowanych funkcji mechanicznych i elektrycznych, gdyż inaczej zezwolenie na używanie traci ważność.

2.0 Wskazówki bezpieczeństwa

2.1 Ogólne wskazówki

Elektromechaniczny system szuflad „GRASS Sensomatic“ jest zgodny z aktualnie obowiązującym poziomem techniki, spełnia odnośne normy EN i ogólne przepisy o zapobieganiu wypadkom. Mimo to, nieprzestrzeganie tej instrukcji obsługi niesie ze sobą pewne ryzyko. Firma GRASS GmbH nie ponosi żadnej odpowiedzialności, w tym gwarancyjnej, za bezpośrednie lub pośrednie szkody, wynikłe z nieprzestrzegania niniejszej instrukcji obsługi.

2.2 Wskazówki bezpieczeństwa dotyczące montażu

- System otwierania „GRASS Sensomatic“ mogą montować tylko osoby z odpowiednimi kwalifikacjami za pomocą niniejszej instrukcji montażu.
- Wszelkie prace przy tym systemie wolno przeprowadzać tylko po odłączeniu go od napięcia.
- Przy montażu systemu Sensomatic należy przestrzegać krajowych przepisów i norm.
- Samowolne zmiany systemu otwierania „GRASS Sensomatic“ wykluczają wszelką odpowiedzialność firmy GRASS GmbH za wynikłe z nich szkody.
- Firma GRASS GmbH przejmuje odpowiedzialność gwarancyjną tylko za systemy wyciągania i prowadnic Nova Pro, DWD XP i Dynapro. W przypadku łączenia z obcymi produktami Firma GRASS GmbH nie bierze na siebie odpowiedzialności.
- Do napraw i prac konserwacyjnych wolno używać tylko oryginalnych części firmy GRASS.
- Podłączenie do napięcia sieciowego musi być wykonane przez fachowca-elektryka.
- Przy pracach z piłą w otoczeniu systemu „GRASS Sensomatic“ do jednostki wysuwania oraz do szyn korpusu nie mogą przedostawać się wióry.
- Musi istnieć możliwość odłączania systemu otwierania od napięcia, np. za pomocą przełączalnych gniazdek. Przy każdej wymianie zasilacza lub jednostki wysuwania, system musi być wolny od napięcia.
- Przy montażu kable nie mogą być ściśnięte ani dotykać części ruchomych.
- Musi być łatwy dostęp do zasilacza.
- Należy uważać, aby do zasilacza nie dostała się wilgoć.
- Nie wolno stosować uszkodzonych części.

2.3 Ogólne wskazówki bezpieczeństwa

- Należy sprawdzić, czy system szuflad nie ma widocznych uszkodzeń.
- Uszkodzenia systemu szuflad powinien usunąć autoryzowany fachowiec.
- W przypadku dłuższej nieobecności należy odłączyć system szuflad od napięcia.



Szuflady wysuwają się automatycznie! Niebezpieczeństwo obrażeń!

- Nie należy pozwalać, aby dzieci bawiły się w zasięgu wysuwania szuflad.
- Osoby z ograniczonymi możliwościami fizycznymi, zmysłowymi lub psychicznymi nie mogą używać tego urządzenia.
- Aby zabezpieczyć system „GRASS Sensomatic“ przed niezamierzonym otwarciem, należy odłączyć zasilacz od napięcia.

**Części przewodzące prąd! Porażenie elektryczne!**

- Przed czyszczeniem szuflad należy odłączyć zasilacz od napięcia.

**Nieprawidłowe załadowanie, zabudowa lub przeciążenie szuflad! Usterka napędu!**

- Nie przeciążać szuflad (maksymalne obciążenie zob. katalog produktów dla danego systemu szuflad).
- Nie zostawiać wolnego miejsca między tylną stroną szuflady a tylną ścianą korpusu i nie zakrywać zasilacza.
- Nie dopuszczać do stykania się okablowania i jednostki wysuwania z częściami ruchomymi.

2.4 Naprawy i zmiany konstrukcyjne

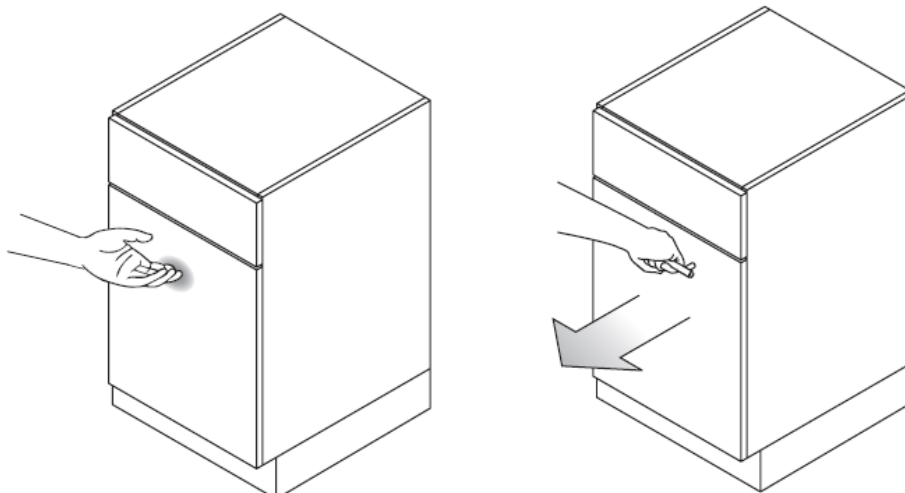
Napraw i zmian konstrukcyjnych systemu otwierania „GRASS Sensomatic“ może dokonywać tylko autoryzowany fachowiec.

**Części przewodzące prąd!**

Nigdy nie wolno otwierać zasilacza ani jednostki wysuwania!

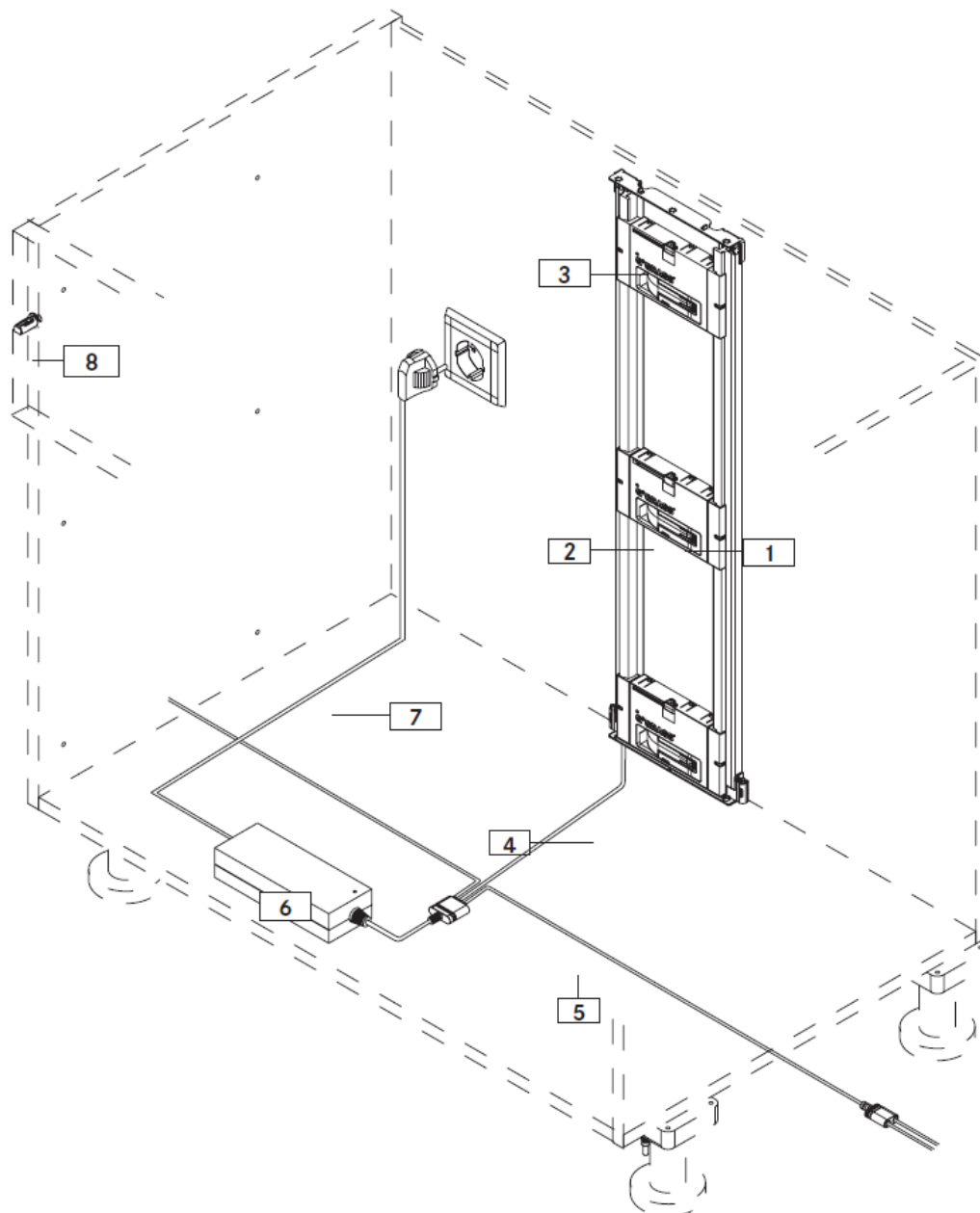
3.0 Opis funkcji

Szufladę można otworzyć zarówno za pomocą naciskania, jak i pociągania za uchwyt (jeśli jest). Jednostka wysuwania wspomaga otwieranie szuflady w ten sposób, że dźwignia wysuwania przesuwą szufladę do przodu. Szuflada nie otwiera się przy opieraniu się o nią! Przy zamykaniu system szuflad jest łagodnie amortyzowany.



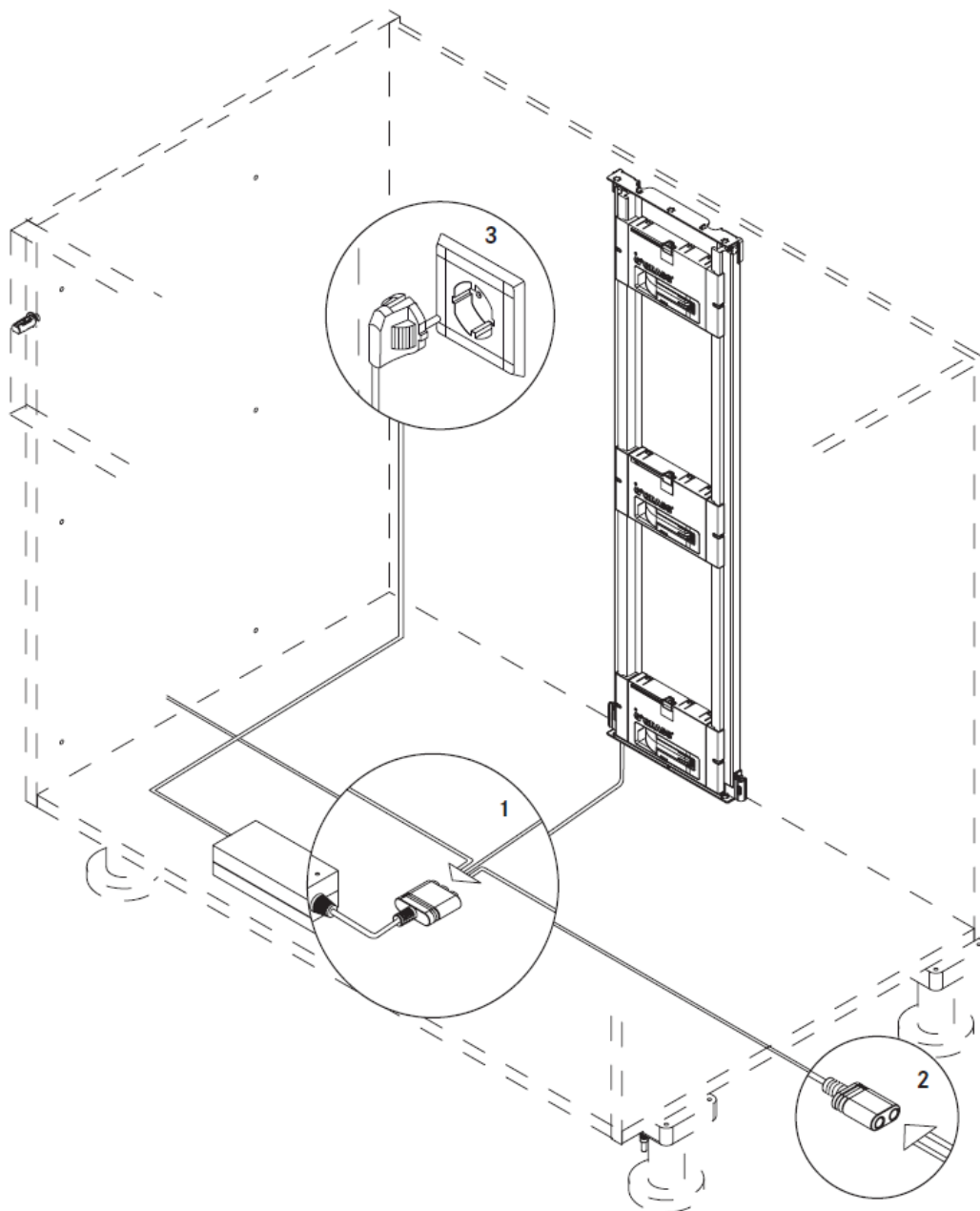
4.0 Przegląd systemu

- | | | | |
|----|-----------------------|----|------------------------------|
| 1. | Jednostka wysuwania | 5. | Kabel łączący |
| 2. | Dźwignia wysuwania | 6. | Zasilacz |
| 3. | Dźwignia zatrzymująca | 7. | Kabel sieciowy |
| 4. | Kabel trawersowy | 8. | Sprężynowany zderzak przedni |



5.0 Uruchomienie

1. Wpiąć kabel trawersowy i łączący do zasilacza
2. Połączyć odpowiednio korpusy boczne z kablami łączącymi
3. Podłączyć zasilacz do gniazdka



6.0 Rozpoznawanie i usuwanie usterek



Szuflady można w każdej chwili otworzyć ręcznie, jak zwykle szuflady, nawet po odłączeniu systemu od napięcia. Często odłączenie od napięcia okazuje się pomocne. Jednak przed ponownym włączeniem systemu należy odczekać 10 sekund.

Usterka	Przyczyna	Rozwiązanie
Szuflada nie otwiera się – ani przez pociągnięcie, ani przez naciśnięcie	Sprężynowany zderzak przedni, który umożliwia konieczną drogę zwalniania, ➔ nie jest zamontowany lub jest wadliwy.	➔ Zamontować sprężynowane zderzaki przednie w przedniej osłonie; wysokość frontu do 300 mm: 1 sztuka na stronę, wysokość frontu > 300 mm: 2 sztuki na stronę ➔ wymienić sprężynowany zderzak przedni
	Szuflada została zablokowana np. przez przechowywane przedmioty.	➔ Usunąć blokujący przedmiot
	Tyłna ścianka szuflady jest wygięta do tyłu.	➔ Wyprostować tylną ściankę szuflady
	Jednostka wysuwania jest tymczasowo lub na stałe odłączona od napięcia lub wadliwa. ➔ Sprawdzić kontrolkę LED	
	√ zielona: jest zasilanie a) miga na czerwono: jednostka wysuwania przejściowo wyłączona b) czerwona: wada jednostki wysuwania c) brak wskazania: przerwa w zasilaniu lub wada jednostki wysuwania	➔ a) odczekać 3 min. ➔ b) wyłączyć i ponownie włączyć system albo wymienić jednostkę wysuwania (zob. rozdział 8.0) ➔ c) zamontować od nowa lekko przesuniętą jednostkę wysuwania lub wymienić ją (zob. rozdział 8.0)
	Kabel trawersowy jest nieprawidłowo zamontowany. Kontrolka pracy zasilacza pali się.	➔ Sprawdzić prawidłowość położenia kabla trawersowego w trawersie i ewentualnie poprawić.
Kontrolka pracy zasilacza nie pali się.	Kabel sieciowy jest nieprawidłowo połączony z zasilaczem lub jest wadliwy.	➔ Sprawdzić, czy kabel sieciowy jest właściwie umocowany lub wymienić go
	Użyte gniazdko nie przewodzi napięcia.	➔ Włączyć przełączalne gniazdko ➔ Użyć innego gniazdko sieciowego
	Wada zasilacza.	➔ Sprawdzić bezpieczniki ➔ Wymienić zasilacz
Przy otwieraniu szuflada z nadto przysuwa się do ogranicznika końcowego.	Korpus nie jest wypoziomowany.	➔ Wypoziomować korpus
	Przełącznik siły wysuwania jest nieprawidłowo ustawiony.	➔ Przetawić przełącznik w lewo (zob. rozdział 10.0)
Szuflada nie otwiera się wystarczająco daleko.	Korpus nie jest wypoziomowany.	➔ Wypoziomować korpus
	Przełącznik siły wysuwania jest nieprawidłowo ustawiony.	➔ Przetawić przełącznik w prawo (zob. rozdział 10.0)
	Wada jednostki wysuwania.	➔ Wymienić jednostkę wysuwania (zob. rozdział 8.0)

Usterka	Przyczyna	Rozwiązanie
Żadna szuflada w danym korpusie nie otwiera się	Kabel łączący nie styka lub jest wadliwy	➔ Sprawdzić, czy wtyk kabla łączącego jest właściwie włożony lub powierzyć wymianę kabla łączącego autoryzowanemu fachowcowi

Kontaktując się z autoryzowanym fachowcem, należy mu przekazać następujące informacje:

- Numer artykułu na zasilaczu (zob. rys. 1 i rys. 2)
- Numer seryjny i numer artykułu na tylnej stronie jednostki wysuwania (zob. rys. 3)
- Warunki, w jakich pojawił się problem.
- Należy się upewnić, że za pomocą tabeli można ograniczyć zadanie i żądać odpowiedniej części zamiennej

Nr artykułu F121 ...



Rys. 1: numer artykułu: zasilacz do 30 jednostek wysuwania

Numer artykułu 116 ...



Rys. 2: numer artykułu: zasilacz do jednostki wysuwania

Numer seryjny SN ...

Numer artykułu F121 ...



Rys. 3: numer seryjny i numer artykułu jednostki wysuwania

7.0 Wskazówki konserwacji i pielęgnacji

7.1 Konserwacja

System szuflad „GRASS Sensomatic“ nie wymaga konserwacji.

7.2 Wskazówki pielęgnacji



Części przewodzące prąd! Porażenie elektryczne!

- Wada jednostki wysuwania
- Przed czyszczeniem szuflad odłączyć system szuflad od napięcia!

Płyny lub inne substancje w zasilaczu! Porażenie elektryczne!

- Usterka napędu
- Nie wolno przelewać cieczy nad zasilaczem ani ich wlewać do niego, przesypywać oraz wsypywać żadnych innych substancji!
- Jeśli do korpusu dostaną się płyny lub inne substancje, należy natychmiast odłączyć system szuflad od napięcia!



Czyszczenie na sucho

- Do czyszczenia na sucho używać szmatki, zmiotki lub odkurzacza.

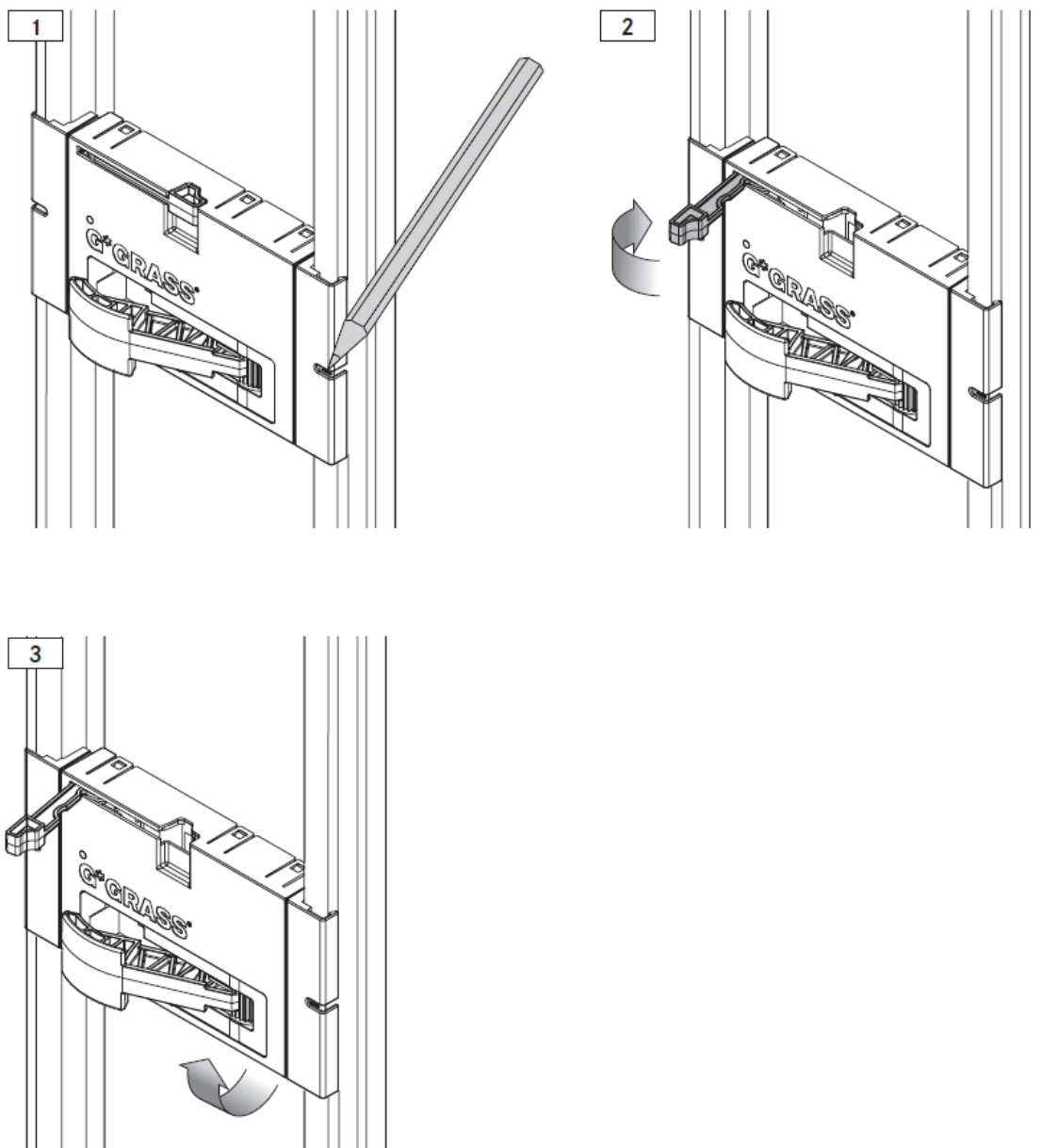
8.0 Wymiana jednostki wysuwania

8.1 Zdemontować jednostkę wysuwania

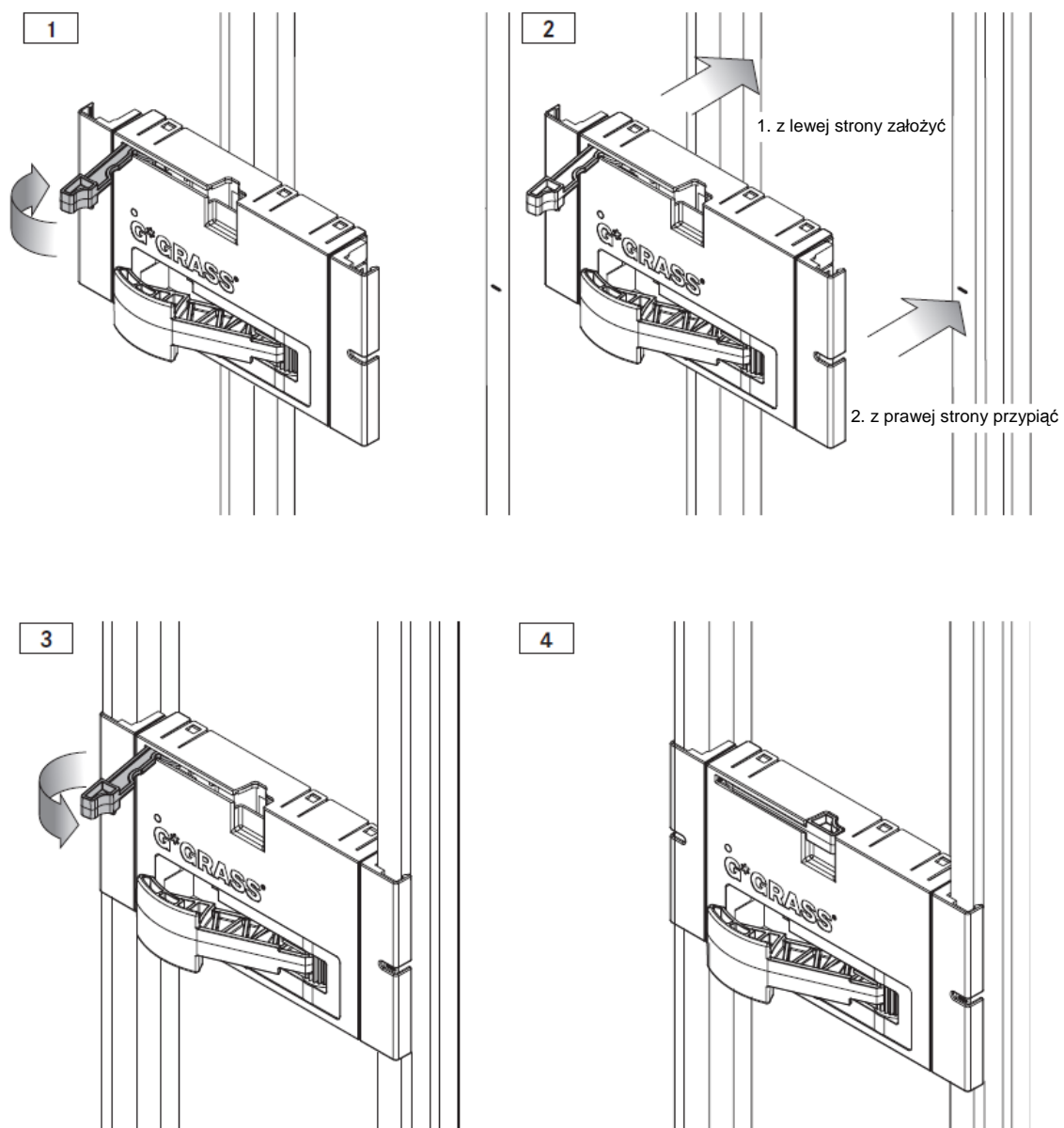


Części przewodzące prąd! Porażenie elektryczne!

- Przed otwarciem dźwigni zatrzymującej należy odłączyć zasilacz od napięcia!

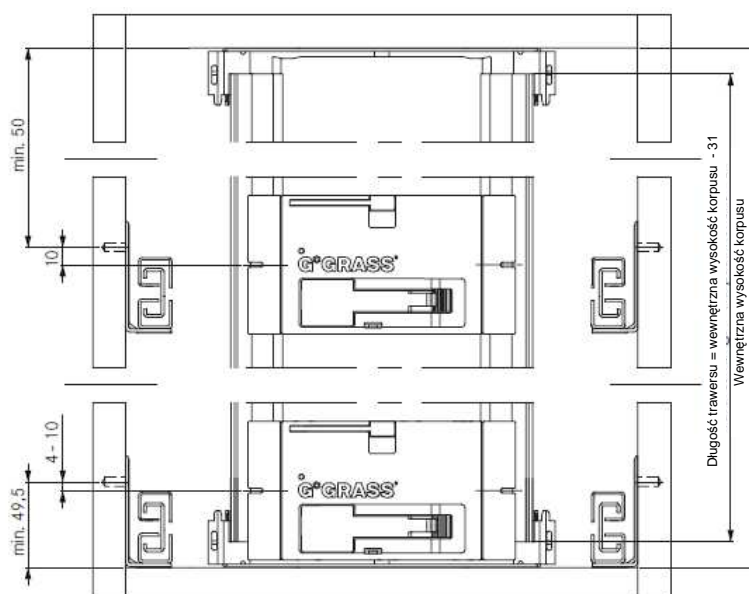


8.1 Zamontować jednostkę wysuwania

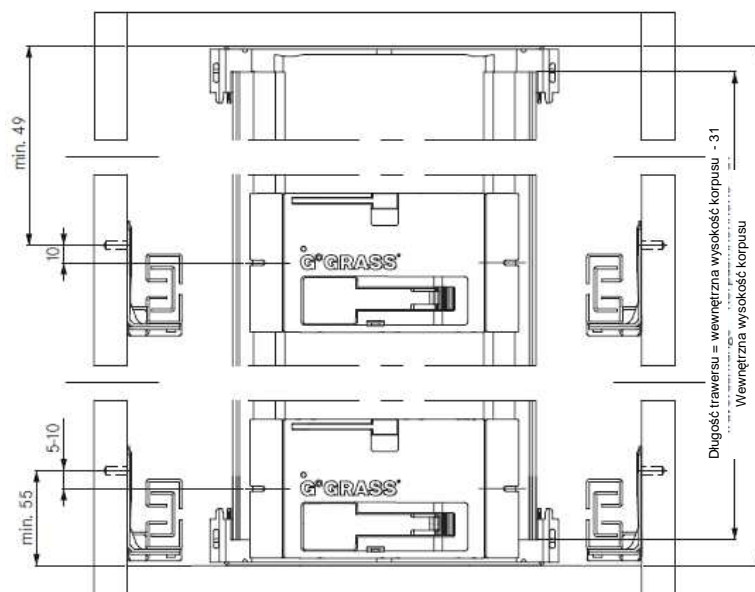


9.0 Wymiary zabudowy

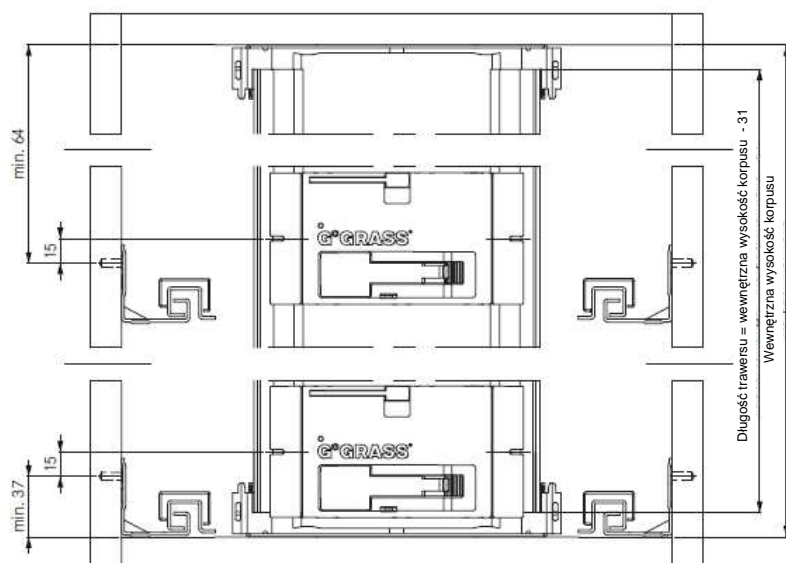
9.1 Wymiary zabudowy Nova Pro



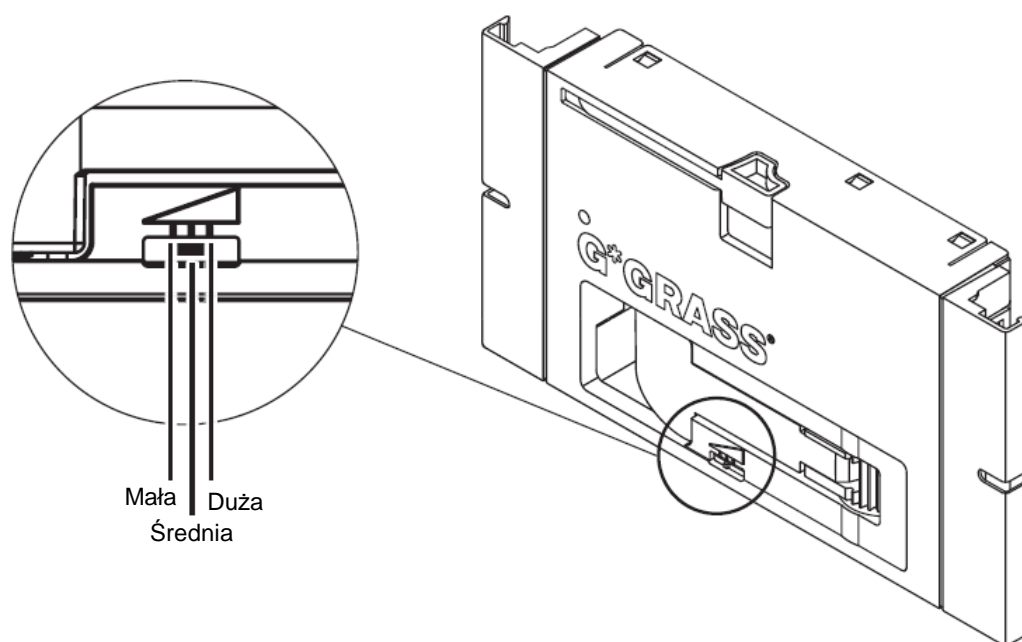
9.2 Wymiary zabudowy DWD XP



9.3 Wymiary zabudowy Dynapro



10.0 Ustawianie siły wysuwania



11.0 Dane techniczne

11.1 Zasilacz do 30 jednostek wysuwania

Zakres zastosowania	Systemy ruchu	Nova Pro, Dynapro, DWD XP
	Zakres zastosowania	tylko w suchych, zamkniętych pomieszczeniach
Zasilacz	Zasilanie	100 do 240 V
	Częstotliwość sieciowa	50 do 60 Hz
	Maksymalny pobór mocy	230 W
Jednostka wysuwania	Zasilanie	24 V
Warunki eksploatacji	Temperatura	0 do 50°C
	Wilgotność powietrza	15 do 90 % nie kondensuje

11.2 Zasilacz do jednej jednostki wysuwania

Zakres zastosowania	Systemy ruchu	Nova Pro, Dynapro, DWD XP
	Zakres zastosowania	tylko w suchych, zamkniętych pomieszczeniach
Zasilacz	Zasilanie	100 do 240 V
	Częstotliwość sieciowa	50 do 60 Hz
	Maksymalna moc długotrwała	16 W
Jednostka wysuwania	Zasilanie	24 V
Warunki eksploatacji	Temperatura	0 do 50°C
	Wilgotność powietrza	15 do 90 % nie kondensuje

12.0 Utylizacja



Przy utylizacji albo recyklingu produktu lub jego komponentów należy koniecznie przestrzegać przepisów krajowych i lokalnych! W razie pytań dotyczących utylizacji produktu, należy zwrócić się do autoryzowanego fachowca.

Deklaracja zgodności UE

Nazwa producenta: GRASS GmbH

Adres producenta: Grass Platz 1
A-6973 Höchst / Österreich

Produkt: Sensomatic

Model: **P600M**

Opisany produkt przeznaczony jest wyłącznie do montażu w meblach zgodnie z przewidzianym zastosowaniem.

Produkt zaprojektowano, skonstruowano i przegotowano zgodnie z poniższymi dyrektywami WE:

- Dyrektywa o niskim napięciu 2006/95/WE
- Dyrektywa kompatybilności elektromagnetycznej 2004/108/WE

Niniejszym potwierdza się zgodność wyżej opisanych produktów z normami:

PN-EN 50366	PN-EN 55014-1	PN-EN 55014-2	PN-EN 61000-3-2
PN-EN 61000-3-3	PN-EN 14749	PN-EN 60335-1	

Jednostka certyfikująca:
LGA QualiTest GmbH
Tillystraße 2
D-90431 Nürnberg

GRASS GmbH
Höchst, 28.07.2008

Jürgen Ahlfeld
Dyrektor

Kurt Bartels
Kierownik działu zarządzania jakością

Niniejsza deklaracja nie gwarantuje właściwości produktu w myśl niemieckiej Ustawy o Odpowiedzialności Cywilnej za Produkt (ProdHaftG)! Należy przestrzegać wskazówek bezpieczeństwa zawartych w dokumentacji dotyczącej produktu.