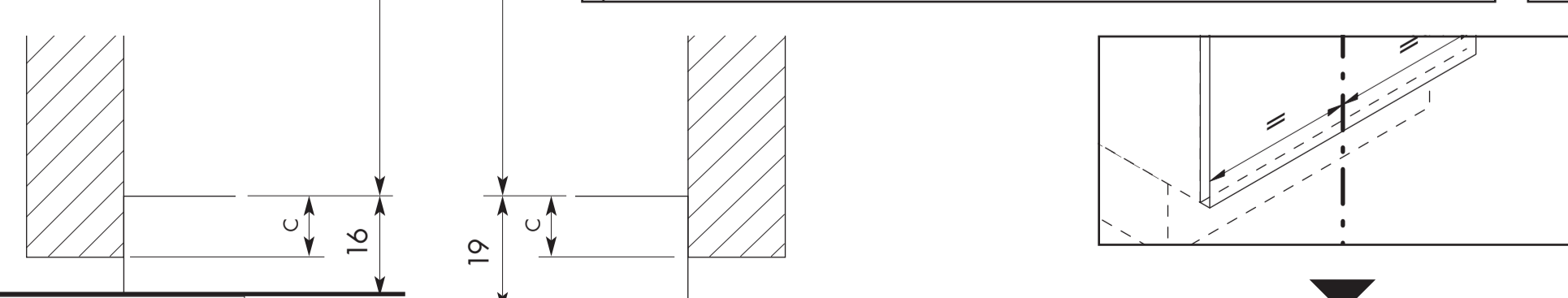
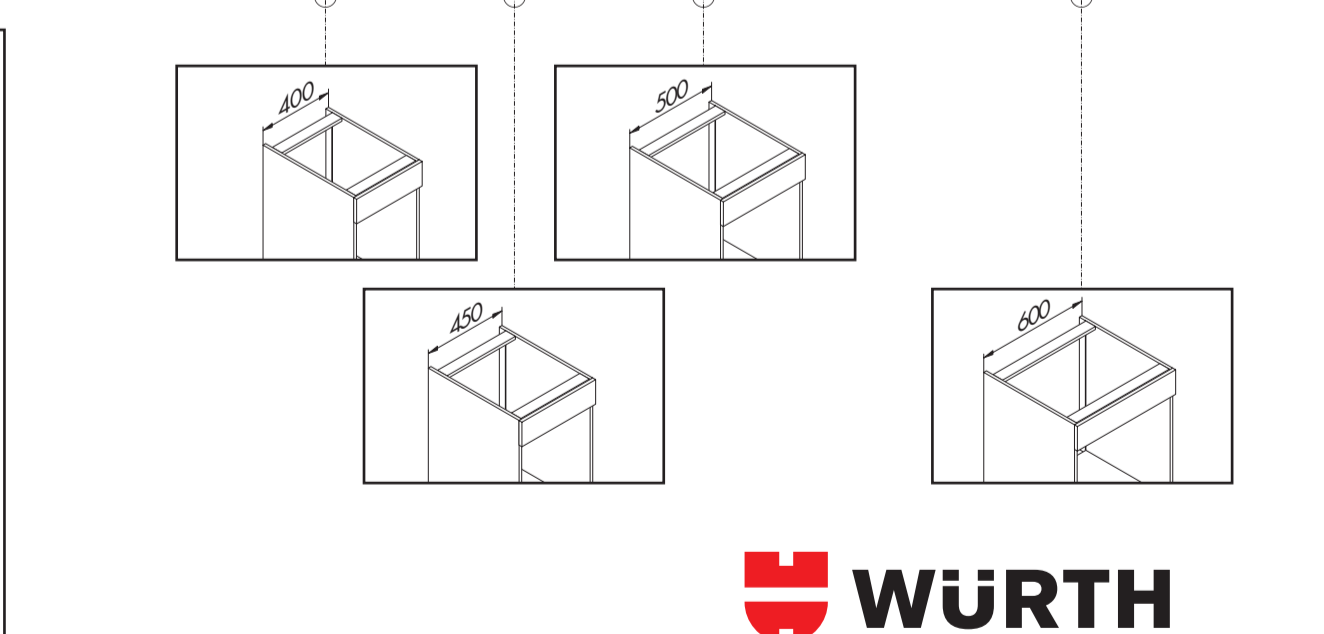
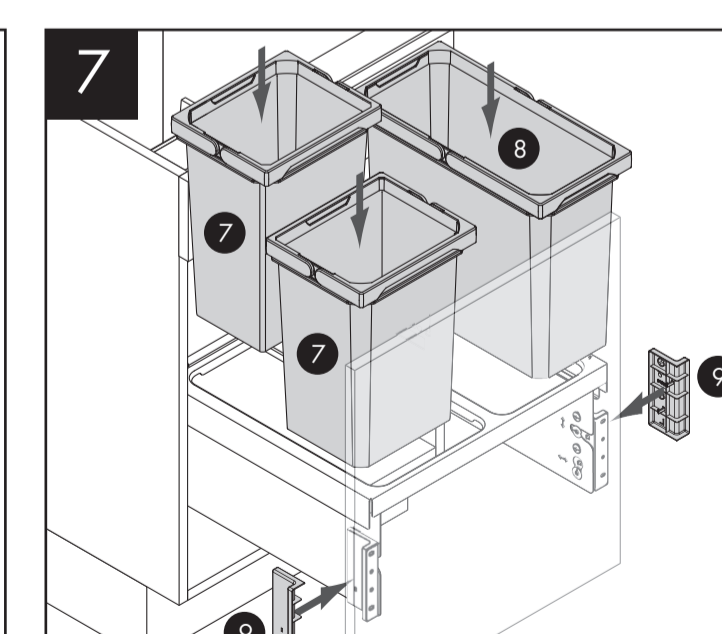
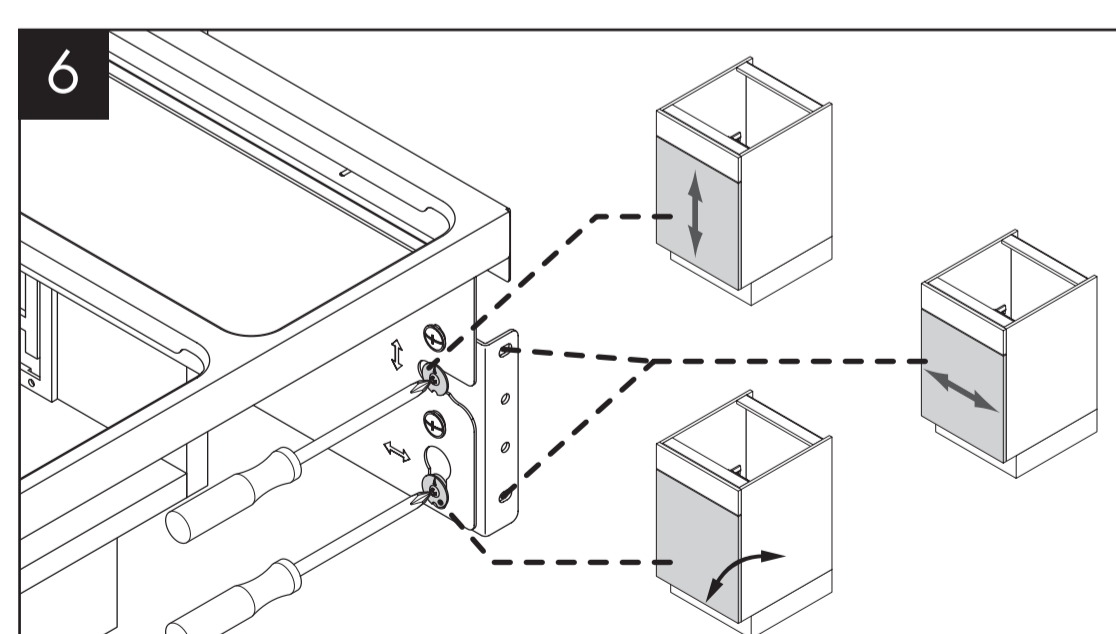
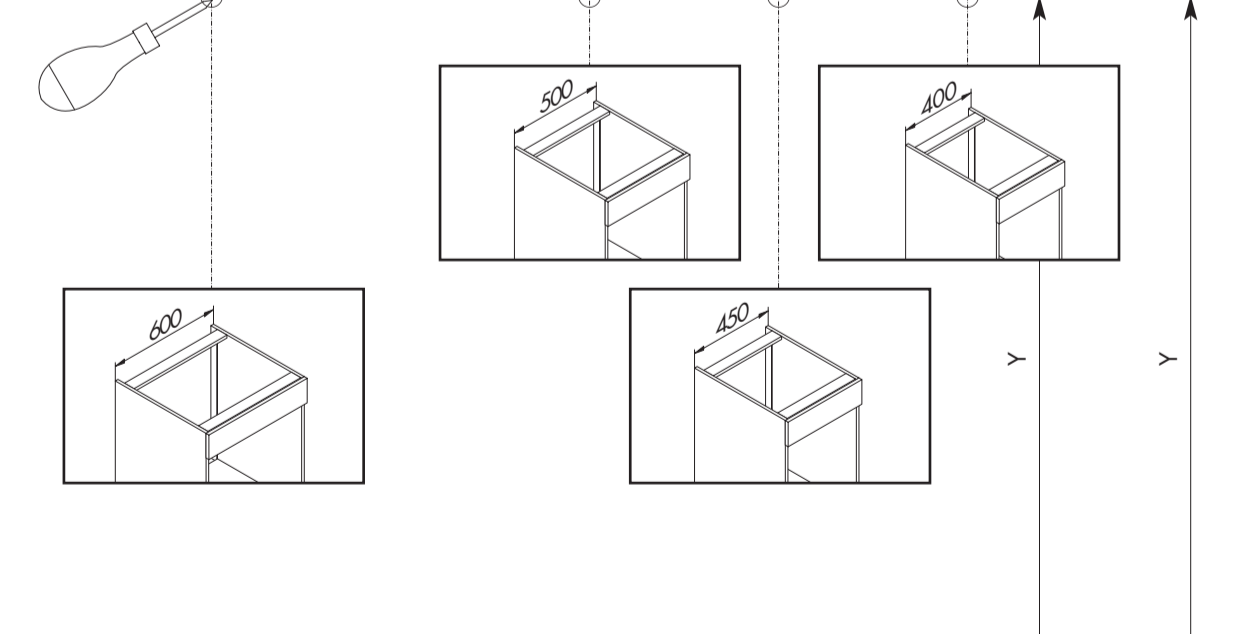
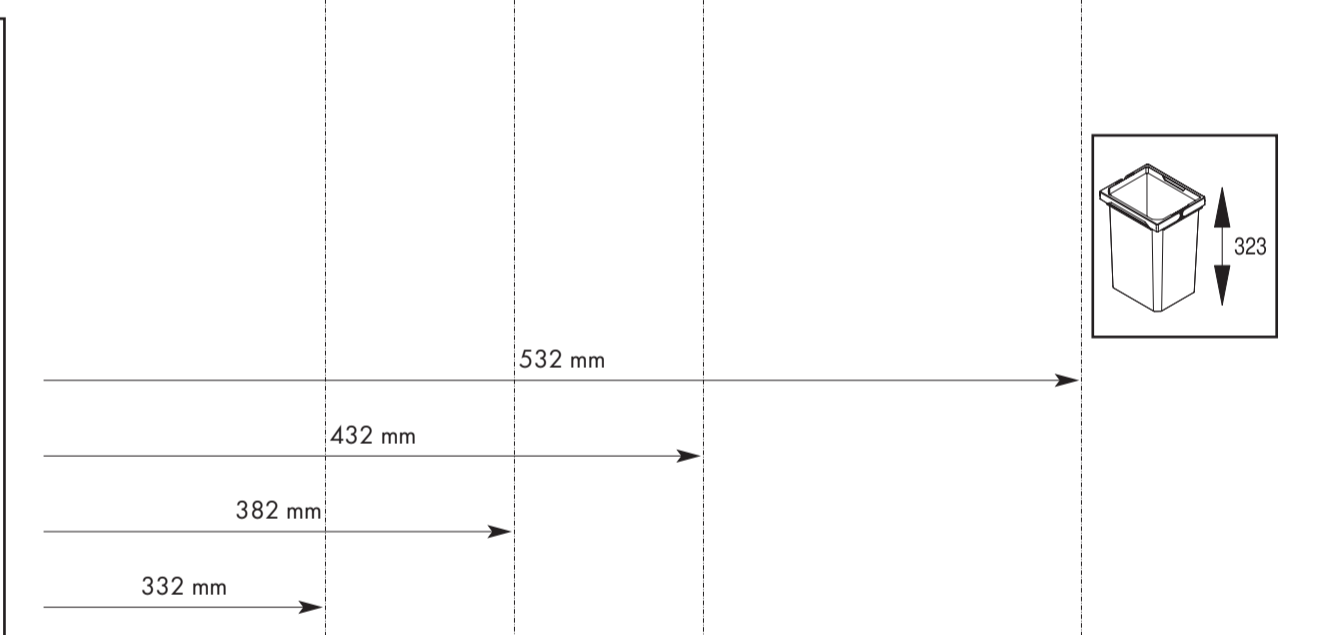
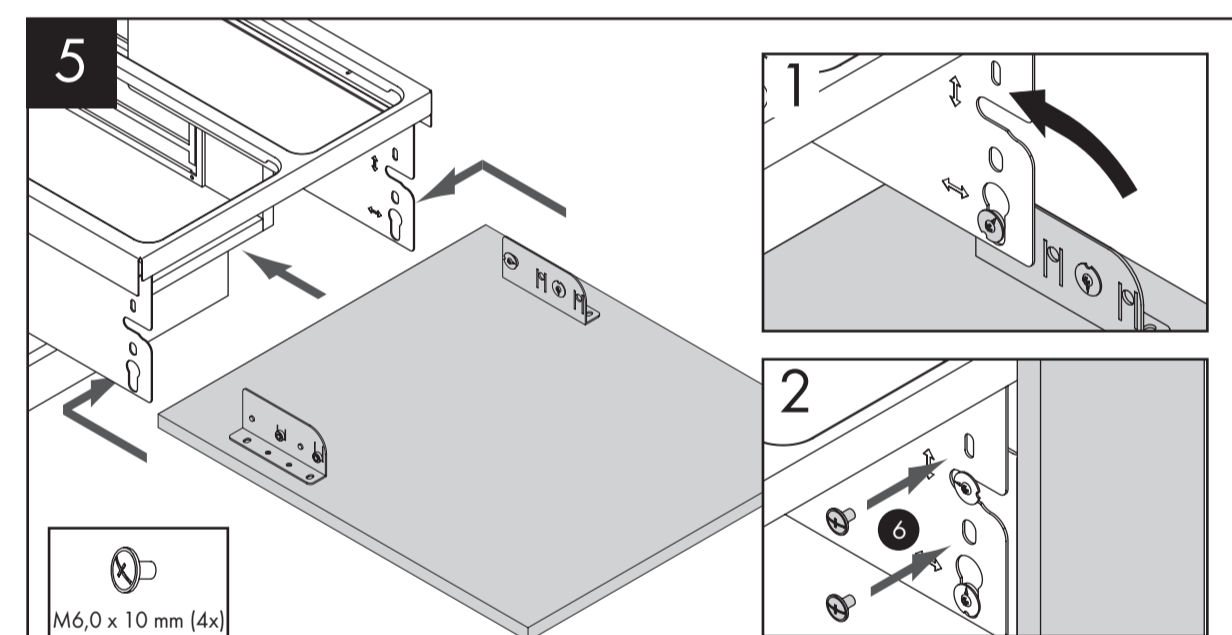


4.2

C=A-B		D	Y
400	332	323	423
450	382	121	221
500	432		
600	532		



MONTAGEANLEITUNG ÖKO-LINER

Maßangaben unverbindlich. Technische Änderungen vorbehalten.
 Adolf Würth GmbH & Co. KG · Reinhold-Würth-Straße 12-17 · 74653 Künzelsau, Germany
 T +49 7940 15-0 · F +49 7940 15-1000 · www.wuerth.com